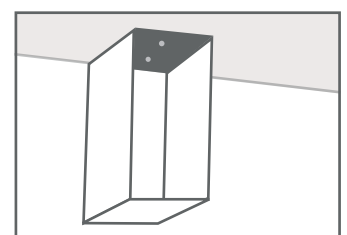
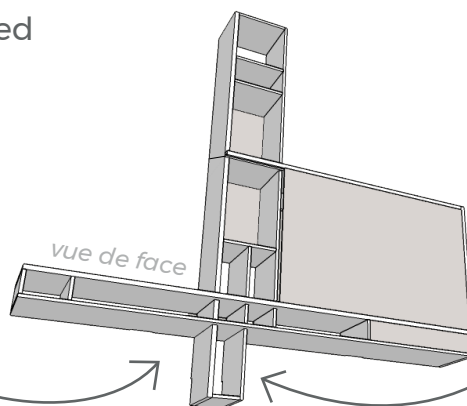
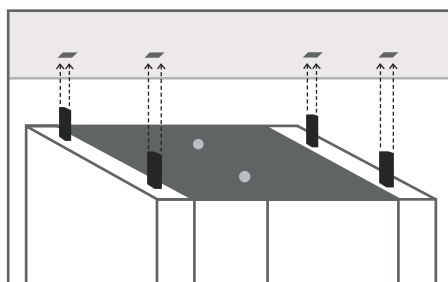


Notice de montage du meuble TV Ortho



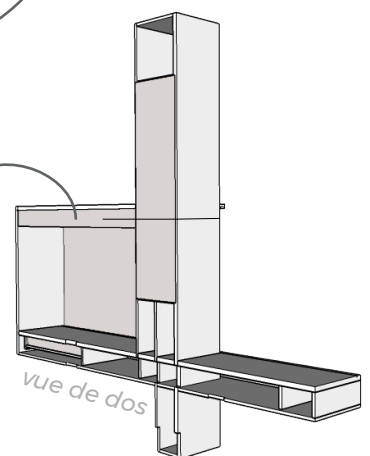
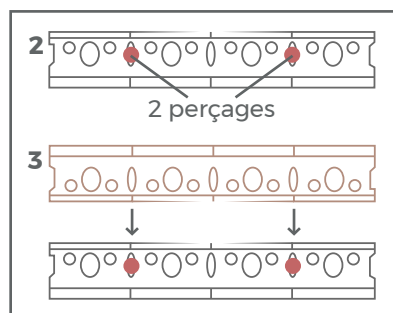
Comment monter mon meuble ?

1 Assembler le meuble et le pied



2 Fixer le meuble au mur

- 1/ Retirer le premier rail du meuble
Le deuxième doit rester vissé au meuble
- 2/ Fixer le rail au mur à 110 cms du sol
(hauteur du sol à la pointe de vis)
- 3/ Positionner le meuble au mur en
emboîtant les deux rails



Astuce

- 3 En cas d'accès difficile, la partie haute du meuble est démontable. Dévisser par l'intérieur les 4 vis de serrage de la partie haute à l'aide d'un tournevis.

